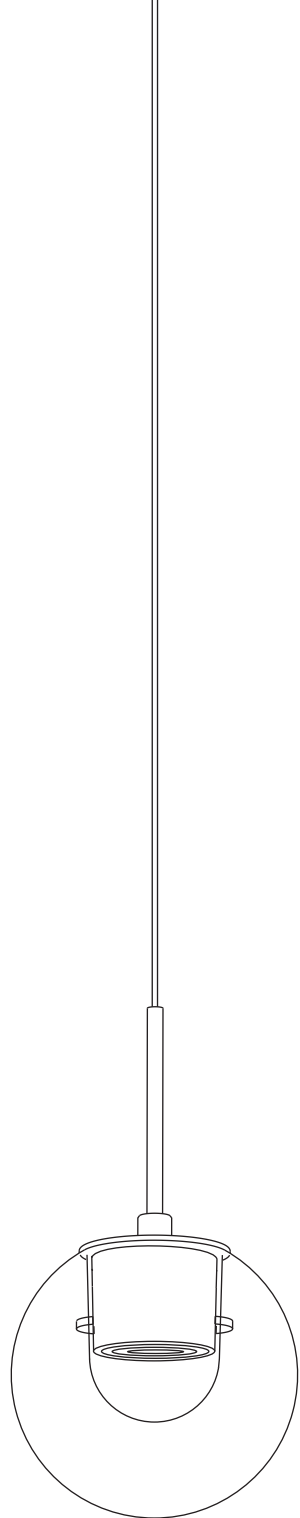


kdln

ASSEMBLY INSTRUCTIONS
ISTRUZIONI DI MONTAGGIO
INSTRUCCIONES DE MONTAJE
MONTAGE-ANLEITUNG
INSTRUCCIONES DE MONTAJE
ИНСТРУКЦИИ ПО МОНТАЖУ

DEW KIT LED/GLASS REPLACEMENT

EMMANUEL BABLED



WARNING

The safety is guaranteed by the appropriate use of the following instructions, so you must keep them. Always disconnect the main voltage before working on the appliance.
Never use abrasive products or aggressive detergents for cleaning the lamp.
If the external cable of this appliance is damaged, it must be replaced by the manufacturer, its after sales service or other equivalent qualified person only in order to avoid any danger.
Kdln will not provide a replacement until the nature of defect has been determined.

ATTENZIONE

La sicurezza dell'apparecchio è garantita con l'uso appropriato delle seguenti istruzioni, pertanto è necessario conservarle. Togliere sempre la tensione prima di operare sull'apparecchio.
Per pulire la lampada non usare mai prodotti abrasivi o detergenti aggressivi.
Se il cavo esterno di questo apparecchio viene danneggiato, deve essere sostituito esclusivamente dal costruttore, dal suo servizio assistenza, o da personale qualificato equivalente, al fine di evitare pericoli.
Kdln non effettuerà nessuna sostituzione se non dopo aver accertato la natura del difetto.

ATTENTION

La sûreté de l'appareil n'est garantie qu'en suivant scrupuleusement les instructions ci-après. Il est donc nécessaire de les conserver.
Isoler l'appareil du secteur avant toute manipulation.
Pour nettoyer la lampe, ne jamais utiliser de produits abrasifs ou de nettoyants agressifs.
Si le câble externe de cet appareil est endommagé, il doit être remplacé uniquement par les soins du constructeur, par son service après-vente ou bien par le personnel équivalent, et ce afin d'éviter tout danger.
Kdln ne remplacera aucun appareil sans en avoir pu vérifier le défaut.

ACHTUNG

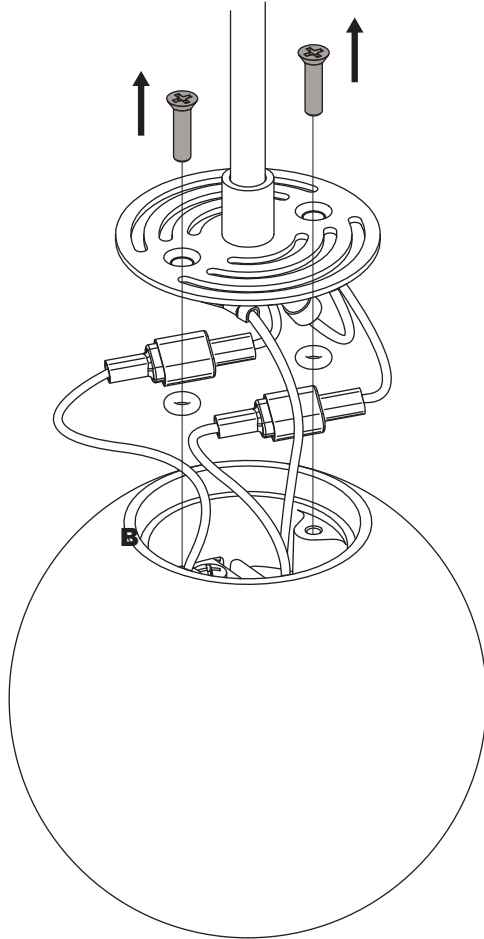
Die Sicherheit dieses Artikels wird nur durch die strikte Befolgung der nachfolgenden Betriebsanleitung gewährleistet. Bitte heben Sie diese unbedingt auf.
Vor allen Arbeiten ziehen Sie bitte den Stecker aus der Dose.
Für die Reinigung der Lampe niemals Schleifmittel oder aggressive Reinigungsmittel verwenden
Sollte das Außenkabel der Lampe beschädigt werden, ist es ausschließlich vom Service-Dienst des Herstellers oder gleichwertigen, qualifiziertem Personal auszutauschen, um somit Gefahren zu vermeiden.
Kdln leistet grundsätzlich erst nach einer gründlichen Überprüfung Ersatz.

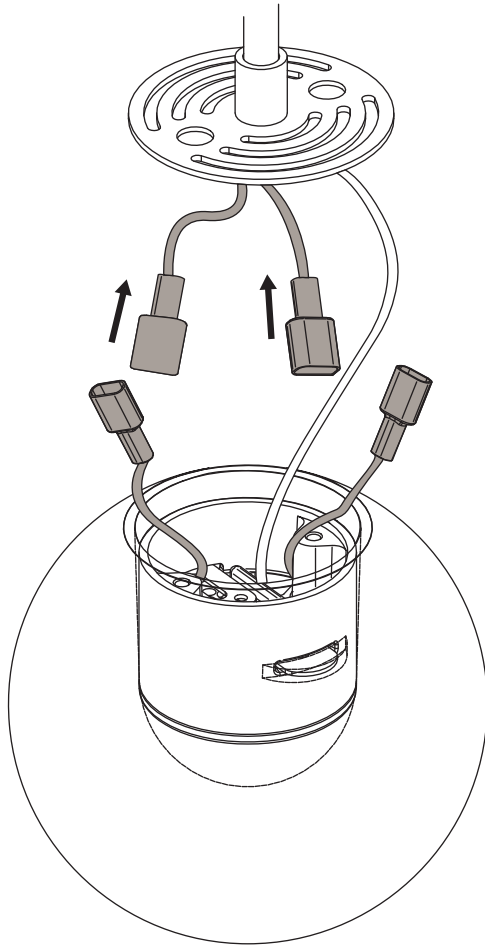
ATENCIÓN

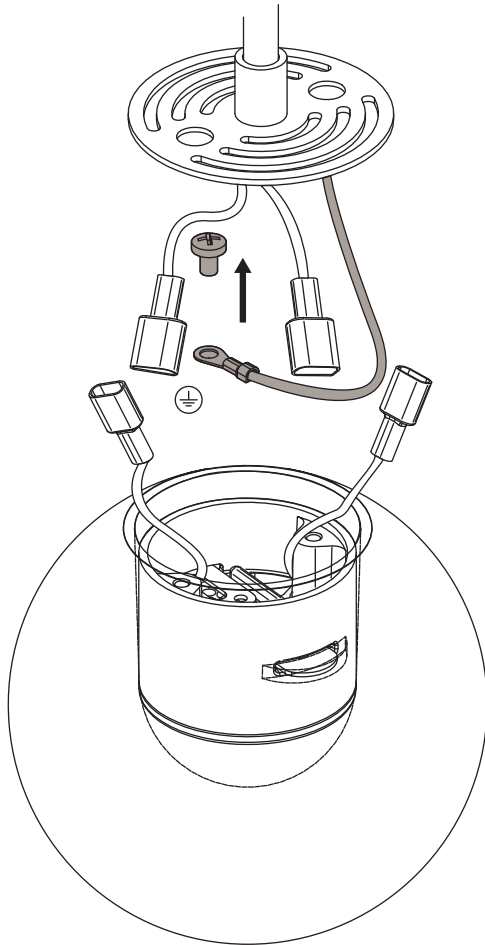
La seguridad del aparato está garantizada sólo con el uso apropiado de las instrucciones siguientes, por lo tanto es necesario atenderlas puntualmente.
Desconectar siempre la alimentación antes de trabajar en el aparato.
Nunca utilice productos abrasivos o detergentes agresivos para limpiar la lámpara.
Si el cable externo de este aparato se deteriora será necesario sustituirlo; la sustitución podrá efectuarla exclusivamente el fabricante, su servicio de asistencia o personal cualificado equivalente para evitar peligros.
Kdln no efectuará sustitución alguna hasta después de haber verificado la naturaleza del defecto.

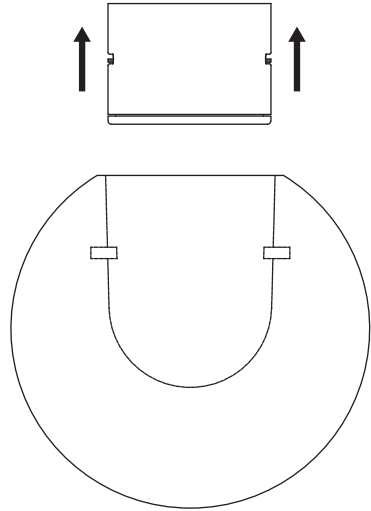
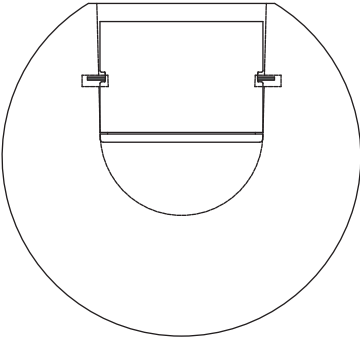
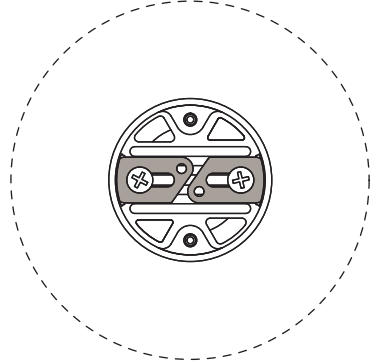
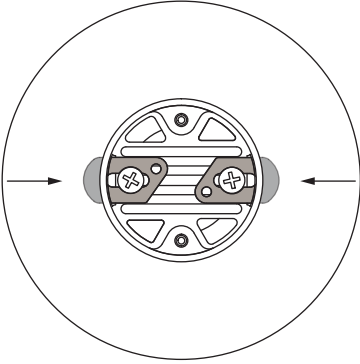
ВНИМАНИЕ!

Безопасность прибора обеспечивается за счет правильного пользования настоящими инструкциями, поэтому необходимо их сохранять.
Перед началом работы на приборе всегда отключать напряжение.
Для очистки лампы не использовать абразивные продукты или агрессивные чистящие средства.
Если внешний кабель прибора поврежден, во избежание опасностей он должен быть заменен только изготовителем, его сервисной службой или равнозначным квалифицированным персоналом.
Kdln не выполняет никаких замен, если не было установлено происхождение дефекта.









ASSEMBLY INSTRUCTIONS

Togliere la tensione di rete.

Per la sostituzione del led seguire le istruzioni descritte in Fig.1, Fig.2, Fig.3 e Fig.4.

Per la sostituzione del vetro seguire le istruzioni descritte in Fig.1 e Fig.4.

ISTRUZIONI DI MONTAGGIO

Disconnect the mains voltage supply.

For led replacement follow the instructions shown in Fig.1, Fig.2, Fig.3 and Fig.4.

For glass replacement follow the instructions shown in Fig.1 and Fig.4.

INSTRUCTIONS DE MONTAGE

Die Netzspannung abschalten.

Zum Ersetzen der led folgen Sie die Anweisungen in Abb.1, Abb.2, Abb.3 und Abb.4.

Zum Ersetzen des Glases folgen Sie die Anweisungen in Abb. 1 und Abb. 4.

MONTAGE-ANLEITUNG

Couper le courant.

Pour remplacer le module led suivez les indications de la Fig.1, Fig.2, Fig.3 et Fig.4.

Pour remplacer le verre suivez les indications de la Fig.1 et Fig.4.

INSTRUCCIONES DE MONTAJE

Quitar la tensión de red.

Para remplazar el led siga las instrucciones descritas en Fig.1, Fig.2, Fig.3 y Fig.4.

Para remplazar el vidrio siga las instrucciones descritas en Fig.1 y Fig.4.

ИНСТРУКЦИИ ПО МОНТАЖУ

Отключите сетевое напряжение.

Для замены светодиода следуйте инструкциям, приведенным на Рис.1, Рис.2, Рис.3 и Рис.4.

Чтобы заменить стекло, следуйте инструкциям, приведенным на рис. 1 и рис. 4.

BULBS, LAMPADINE, AMPOULES, LEUCHTENMITTEL, BOMBILLAS, ТИП ЛАМПОЧКИ

board LED 1 x 5W

FEEDING, ALIMENTAZIONE, ALIMENTATION, SPANNUNG, TENSION DE RED, НАПРЯЖЕНИЕ

220-240 V - 50/60 Hz

